



ö 2 5 0 y
Professional Solutions

Hardware

**WC KABİN AKSESUARLARI**

WC Cubicle Hardware Systems

**KİLİT / LOCK****ISLAK HACİM EKİPMANLARI**

Sanitary Ware Equipments

**MENTEŞE / HINGE**

Kapazlama Sistem / Overlay Door Systems



**NEW
YENİ
ÜRÜN**



CR2K-Rim Hinge



CRIK-Rim Hinge



CRIK-Lock

Smart Seri - Paslanmaz Çelik / Smart Series - Stainless Steel & Alloy Material Combination



CRI-Lock



CR2-Hinge



CR3-Leg



CR6-Knob



CR4-Corner Fastener



CR7-Clothes Hook

Master Seri - Paslanmaz Çelik / Master Series - Stainless Steel & Alloy Material Combination



CRI-Lock



CR10-Clump



CR2B-Hinge
Non Directional



CR3B-Leg



CR4B-Knob



CR4B-Clothes Leg

Opsiyonel Aksesuarlar / Optional Accessories

ALUMİNYUM KAPAZLAMA SİSTEM



KAPAZLAMA MENTEŞE



SÜRGÜ KİLİT



AYAK 5-10-15 CM



ASKI



L / U DUVAR BAĞLANTI



KULP



PASLANMAZ YAYLI MENTEŞE



BORU ÜST PANEL BAĞLANTI
BORU DUVAR BAĞLANTI



YILDIZ KİLİT 1



YILDIZ KİLİT 2

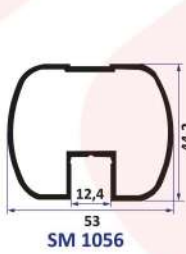


YAPIŞKANLI FİTİL

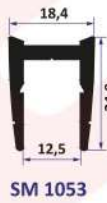


KROM KOMPAKT VİDASI

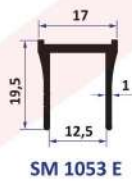
ALUMİNYUM PROFİLLER



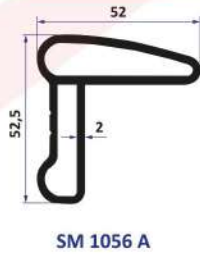
SM 1056



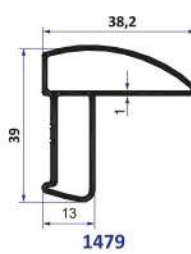
SM 1053



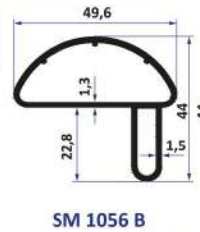
SM 1053 E



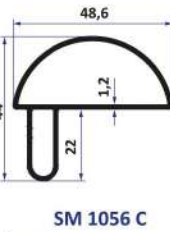
SM 1056 A



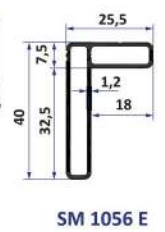
1479



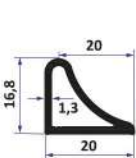
SM 1056 B



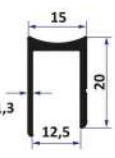
SM 1056 C



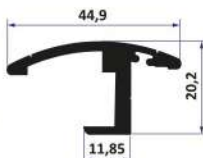
SM 1056 E



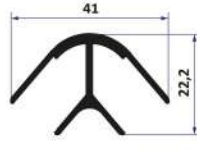
2076 A



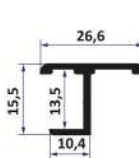
SM 1053 B



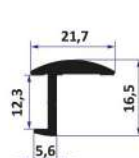
SM 1056 D



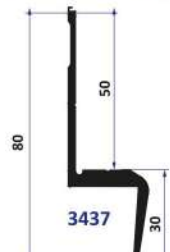
SM 1053 C



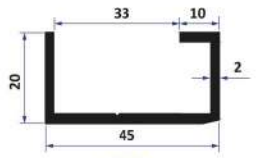
9214



6809



3437 kompak montaj profili

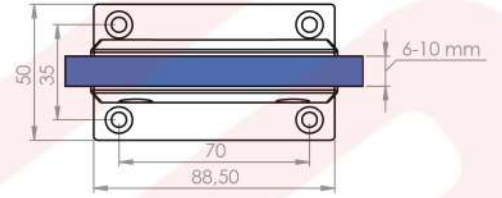
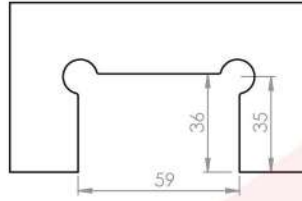
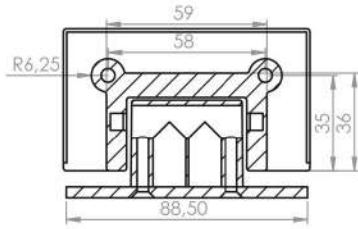


3438 kompak askı profili taşıyıcı

DUVARDAN CAMA PARADUŞ MENTEŞE

GLASS TO WALL HINGE

| ÜRÜN KODU / PRODUCT CODE | PR 1001 |
|--------------------------------------|--|
| Uygulama / Applicable Door Thickness | 6,8,10 mm Cam / Glass |
| Taşıma Kapasitesi | 45 Kg Cam Kapaı Taşıma Kapasitesi |
| Applicable Door Weight | Double Carrying Capacity |
| Açılış / Opening | 90° Derece |
| Montaj / Installation | Duvar dan Cama Bağlantı / Glass-To Wall Connection |
| Kaplama / Cover | Saten / Satin, Matt |



GOLD



SİYAH

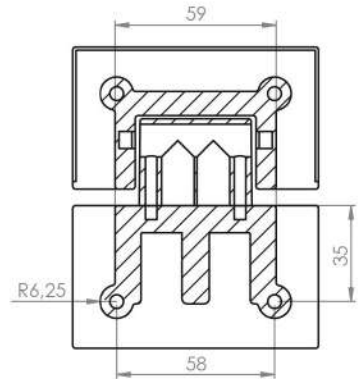
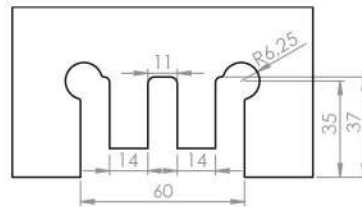
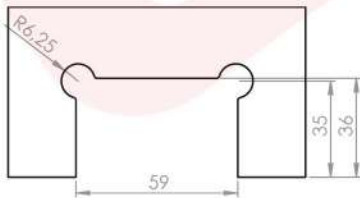


KROM

CAMDAN CAMA PARADUŞ MENTEŞE

GLASS TO GLASS HINGE

| ÜRÜN KODU / PRODUCT CODE | PR 1002 |
|--------------------------------------|--|
| Uygulama / Applicable Door Thickness | 6,8,10 mm Cam / Glass |
| Taşıma Kapasitesi | 45 Kg Cam Kapaı Taşıma Kapasitesi |
| Applicable Door Weight | Double Carrying Capacity |
| Açılış / Opening | 90° Derece |
| Montaj / Installation | Duvar dan Cama Bağlantı / Glass-To Wall Connection |
| Kaplama / Cover | Saten / Satin, Matt |



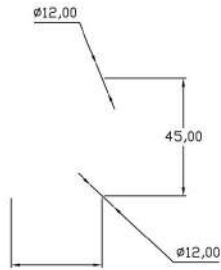
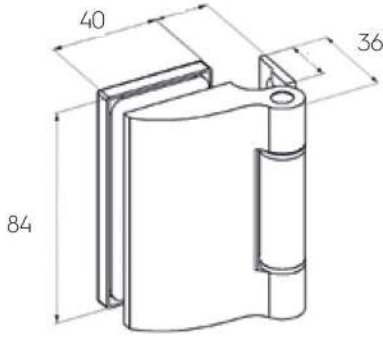
OFİS CAM KAPI MENTEŞESİ

OFFICE GLASS TO WALL HINGE

| ÜRÜN KODU / PRODUCT CODE | PR 2001 |
|--|---|
| Uygulama / Applicable Door Thickness | 8-12 mm Cam / Glass |
| Taşıma Kapasitesi / Applicable Door Weight | 50 Kg Cam Kapı Taşıma Kapasitesi |
| Malzeme / Product | Alüminyum / Aluminium |
| Açılış / Opening | 90° Derece |
| Montaj / Installation | Duvardan Cama Bağlantı / Glass-To Wall Connection |
| Kaplama / Cover | Saten / Satin, Matt |



Natürel Eloksal



Parlak Krom



Satin Nikel

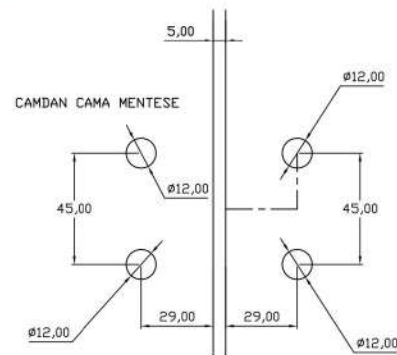
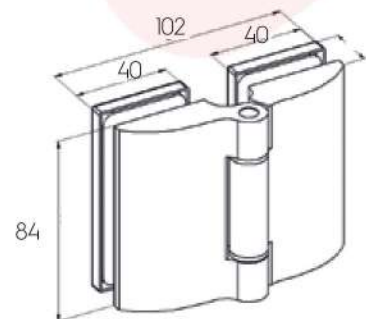
OFİS CAM KAPI MENTEŞESİ

OFFICE GLASS TO WALL HINGE

| ÜRÜN KODU / PRODUCT CODE | PR 2001 |
|--|---|
| Uygulama / Applicable Door Thickness | 8-12 mm Cam / Glass |
| Taşıma Kapasitesi / Applicable Door Weight | 50 Kg Cam Kapı Taşıma Kapasitesi |
| Malzeme / Product | Alüminyum / Aluminium |
| Açılış / Opening | 90° Derece |
| Montaj / Installation | Duvardan Cama Bağlantı / Glass-To Wall Connection |
| Kaplama / Cover | Saten / Satin, Matt |



Arkadan Görünüm





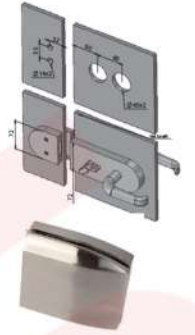
KROM



SATEN



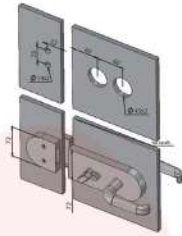
SİYAH



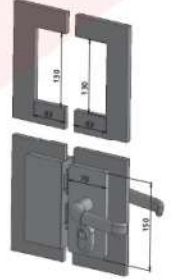
KİLİT KARŞILIĞI



ALUMİNYUM



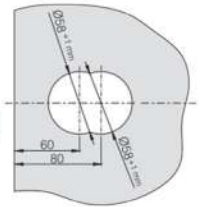
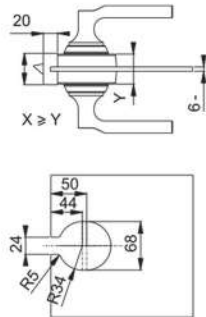
KROM



HOPPE KOL



ALUMİNYUM



NEW
YENİ
ÜRÜN

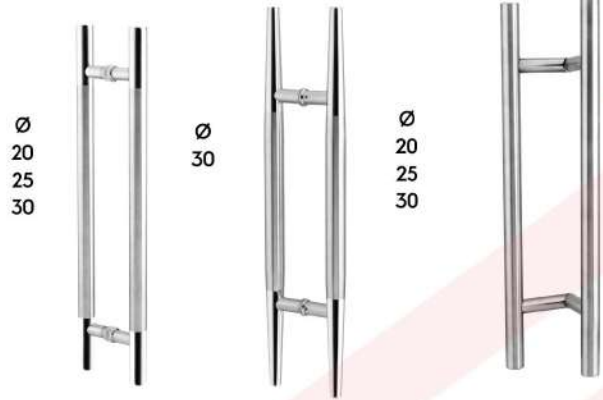
ÇAPRAZ
BAĞLANTI

CAM KAPI KOLU

GLASS HANDLE

| ÜRÜN KODU / PRODUCT CODE | PR 2001 |
|--------------------------------------|--|
| Uygulama / Applicable Door Thickness | 8-12 mm Cam / Glass |
| Malzeme / Product | 304 Paslanmaz / SS 304 Stainless Steel |
| Kaplama / Cover | Saten, Parlak / Satin, Polished |
| Boy / Length | 30-40-50-60-70-80-90-100 |
| Çap / Diameter | 20-25-30 |

Özel Boyutlarda Yapılabilir / Can Be Made In Special Sizes

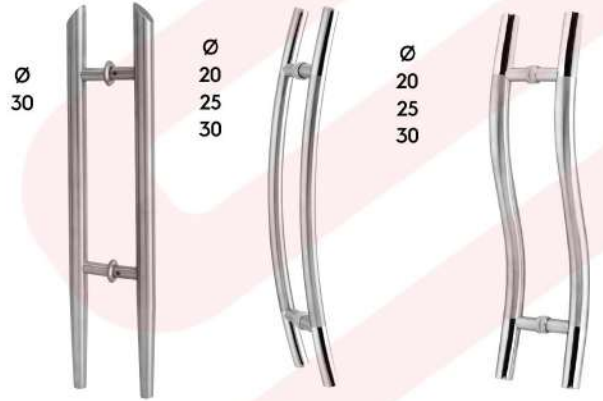


CAM KAPI KOLU

GLASS HANDLE

| ÜRÜN KODU / PRODUCT CODE | PR 2001 |
|--------------------------------------|--|
| Uygulama / Applicable Door Thickness | 8-12 mm Cam / Glass |
| Malzeme / Product | 304 Paslanmaz / SS 304 Stainless Steel |
| Kaplama / Cover | Saten, Parlak / Satin, Polished |
| Boy / Length | 30-40-50-60-70-80-90-100 |
| Çap / Diameter | 20-25-30 |

Özel Boyutlarda Yapılabilir / Can Be Made In Special Sizes



CAM KAPI KOLU

GLASS HANDLE

| ÜRÜN KODU / PRODUCT CODE | PR 2001 |
|--------------------------------------|--|
| Uygulama / Applicable Door Thickness | 8-12 mm Cam / Glass |
| Malzeme / Product | 304 Paslanmaz / SS 304 Stainless Steel |
| Kaplama / Cover | Saten, Parlak / Satin, Polished |
| Boy / Length | 30-40-50-60-70-80-90-100 |
| Çap / Diameter | 20X40 / 30X30 |

Özel Boyutlarda Yapılabilir / Can Be Made In Special Sizes

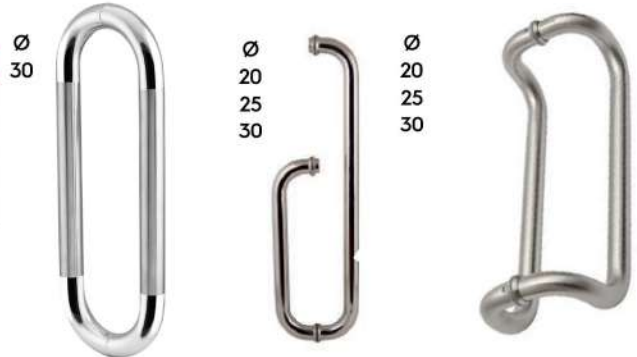


CAM KAPI KOLU

GLASS HANDLE

| ÜRÜN KODU / PRODUCT CODE | PR 2001 |
|--------------------------------------|--|
| Uygulama / Applicable Door Thickness | 8-12 mm Cam / Glass |
| Malzeme / Product | 304 Paslanmaz / SS 304 Stainless Steel |
| Kaplama / Cover | Saten, Parlak / Satin, Polished |
| Boy / Length | 30-40-50-60-70-80-90-100 |
| Çap / Diameter | 20-25-30 |

Özel Boyutlarda Yapılabilir / Can Be Made In Special Sizes



CAM KAPI KOLU

GLASS HANDLE

| ÜRÜN KODU / PRODUCT CODE | PR 2001 |
|--------------------------------------|--|
| Uygulama / Applicable Door Thickness | 8-12 mm Cam / Glass |
| Malzeme / Product | 304 Paslanmaz / SS 304 Stainless Steel |
| Kaplama / Cover | Saten, Parlak / Satin, Polished |
| Boy / Length | 30-40-50-60-70-80-90-100 |
| Çap / Diameter | 25 |

Özel Boyutlarda Yapılabilir / Can Be Made In Special Sizes

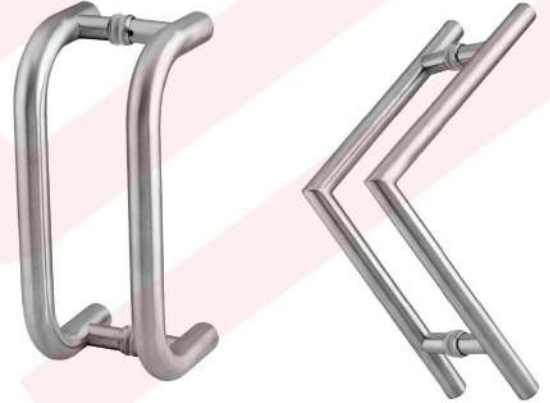


CAM KAPI KOLU

GLASS HANDLE

| ÜRÜN KODU / PRODUCT CODE | PR 2001 |
|--------------------------------------|--|
| Uygulama / Applicable Door Thickness | 8-12 mm Cam / Glass |
| Malzeme / Product | 304 Paslanmaz / SS 304 Stainless Steel |
| Kaplama / Cover | Saten, Parlak / Satin, Polished |
| Boy / Length | 30-40-50-60-70-80-90-100 |
| Çap / Diameter | 20-25-30 |

Özel Boyutlarda Yapılabilir / Can Be Made In Special Sizes



CAM KAPI KOLU

GLASS HANDLE

| ÜRÜN KODU / PRODUCT CODE | PR 2001 |
|--------------------------------------|--|
| Uygulama / Applicable Door Thickness | 8-12 mm Cam / Glass |
| Malzeme / Product | 304 Paslanmaz / SS 304 Stainless Steel |
| Kaplama / Cover | Saten, Parlak / Satin, Polished |
| Boy / Length | 30-40-50-60-70-80-90-100 |
| Çap / Diameter | 20X40 / 30X30 |

Özel Boyutlarda Yapılabilir / Can Be Made In Special Sizes



CAM KAPI KOLU

GLASS HANDLE

| ÜRÜN KODU / PRODUCT CODE | PR 2001 |
|--------------------------------------|--|
| Uygulama / Applicable Door Thickness | 8-12 mm Cam / Glass |
| Malzeme / Product | 304 Paslanmaz / SS 304 Stainless Steel |
| Kaplama / Cover | Saten, Parlak / Satin, Polished |
| Boy / Length | 30-40-50-60-70-80-90-100 |
| Çap / Diameter | 20-25-30 |

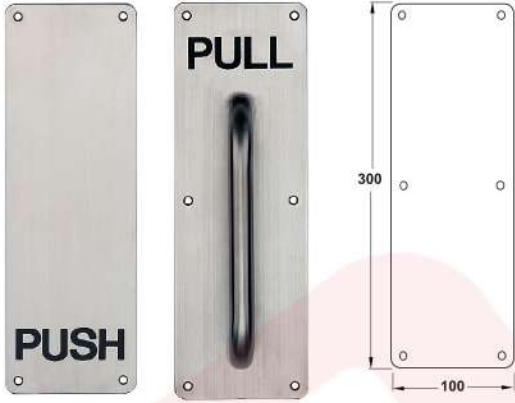
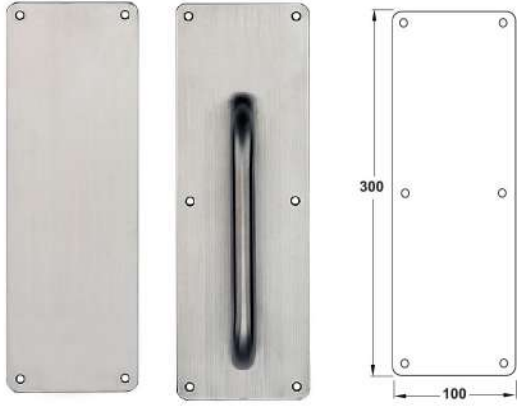
Özel Boyutlarda Yapılabilir / Can Be Made In Special Sizes





PASLANMAZ KAPI KOLLARI





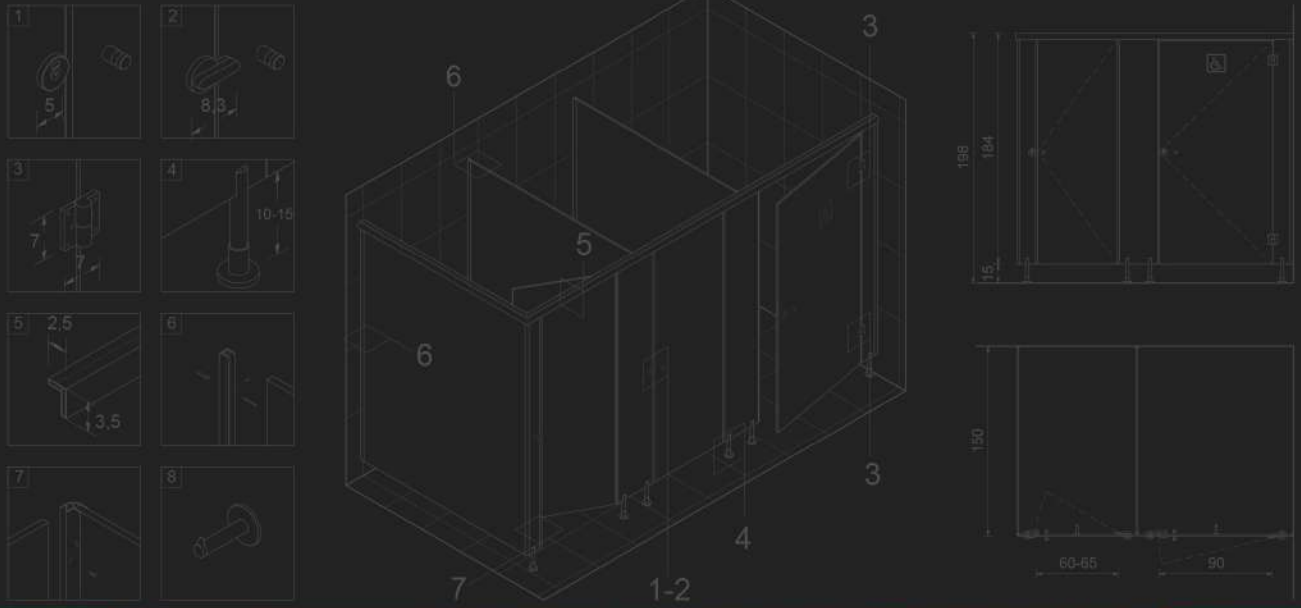
Tekmelikler ve itme plakaları, isteğe bağlı olarak deliksiz, kendinden yapışkanlı ve farklı ölçülerde üretilebilir. Planlama ve sipariş için lütfen danışınız.





www.ozsoytekNIK.com.tr

bilgi@ozsoytekNIK.com.tr



- Kabin Sistemleri
- Tezgah Sistemleri
- Soyunma Dolapları
- Islak Hacim Ekipmanları
- Cubicle Systems
- Vanity Systems
- Lockers
- Sanitary Ware Equipments